

The background features a blurred, high-speed photograph of mechanical gears, likely from a watch movement, with a technical drawing overlay. The drawing includes various lines, curves, and alphanumeric labels such as '14 520', '639', '592', '68', '73', '14', '520', '639', '592', '68', and '73'.

# NVST之终端群简介

许方宇



# 提要

1

系统简图

2

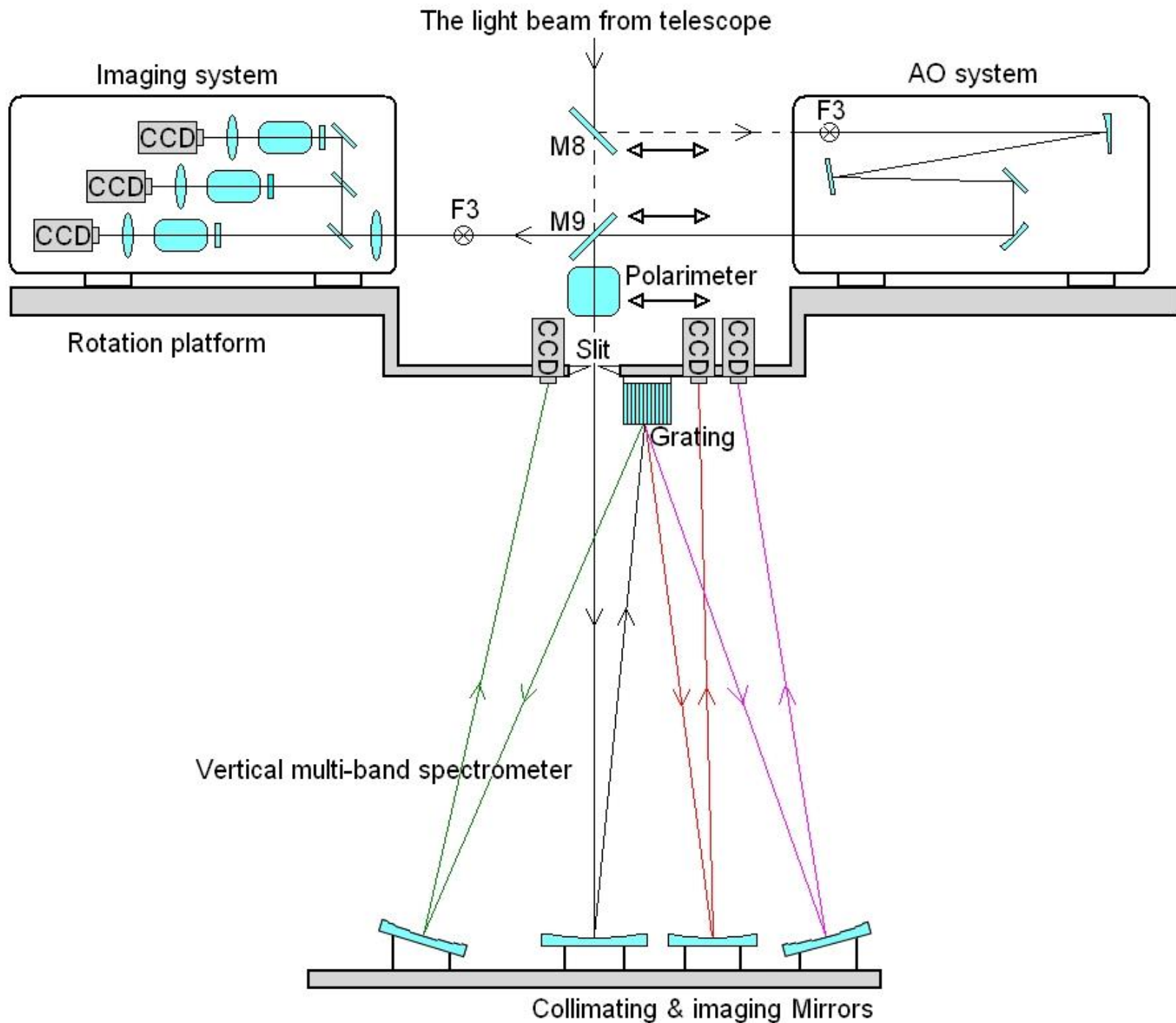
高分辨成像子系统


3

光谱子系统

4

总控与切换装置





# 成像子系统

## 一、成像子系统

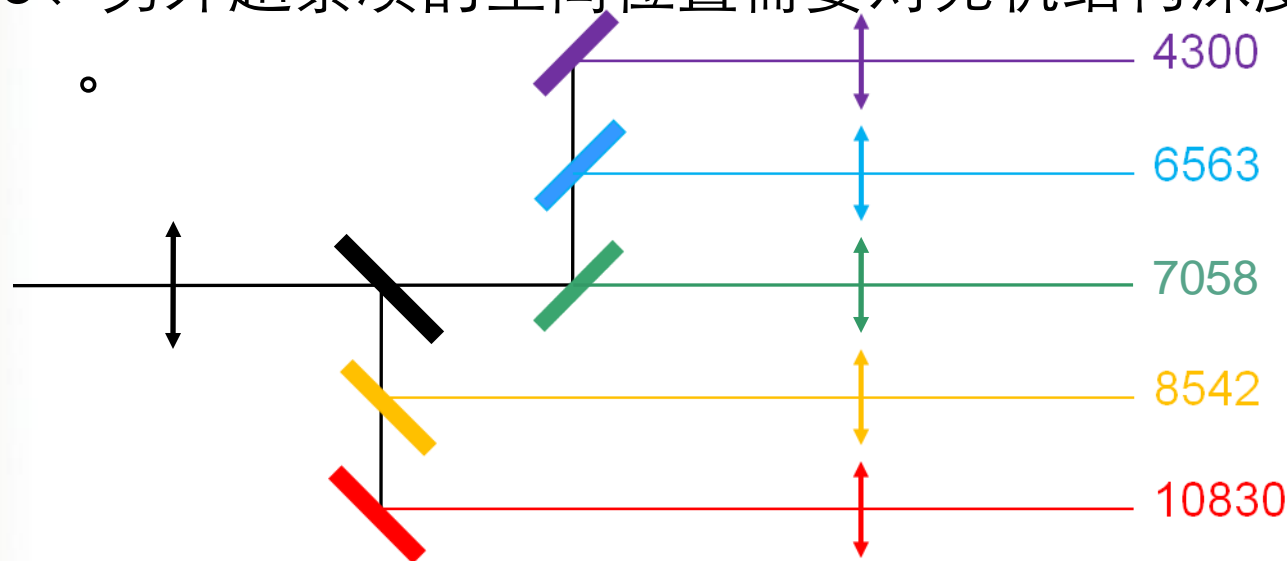
单通道~2通道~5通道~具有通道灵活扩展的能力


目前状况：5通道高分辨成像设备调试

# 成像子系统

## 5通道高分辨成像设备研制

- 1、带通滤光片；
- 2、某些通道通带宽度窄，透过光子数太少，需要选择最高效的路径给这些通道。
- 3、另外超紧凑的空间位置需要对光机结构深度优化。





# 光谱仪子系统

## 二、光谱仪子系统

只有1套光谱系统（多波段光谱仪）

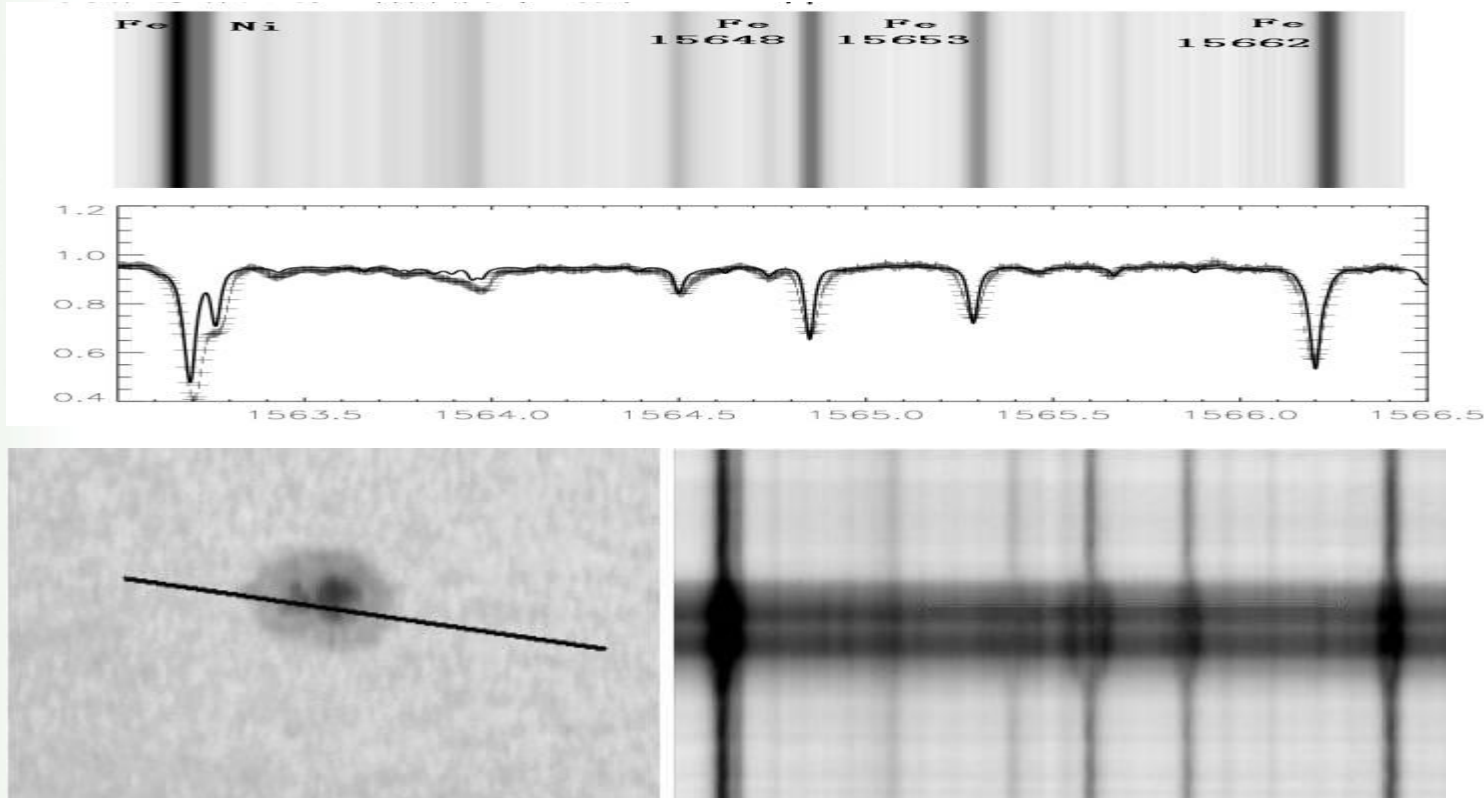
~2套光谱系统（多波段光谱仪+大色散光谱仪）

~可随时灵活搭建水平光谱仪（多+大+可搭建水平光谱仪）

# 光谱仪子系统

大色散光谱仪正在建设：

去年完成了大色散光谱仪水平验证系统的工程研制，在国内首次获得1.56微米波段太阳光谱图像，并拍摄到该谱线的塞曼裂变。





## 总控与切换装置：

### 三、总控与切换装置：

- 1、中心切换装置；
- 2、多套扫描装置；
- 3、磁分析相关装置
- 4、其它辅助装置；



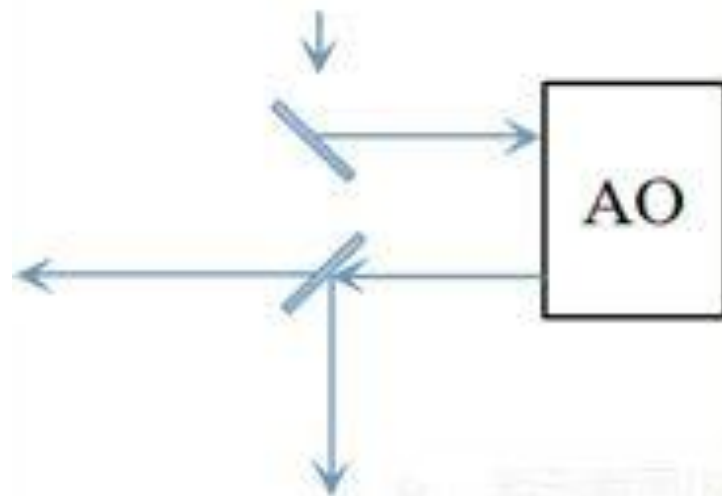
## 总控与切换装置：

### 1、中心切换装置；

原来的切换装置：45度镜

切换装置的升级改造目标：功能实现、减少切换后调试周期。

实现方案：双层多镜切换



# 总控与切换装置：

例：如果AO系统无法工作，需要切出去，45度折转镜组需要应对什么样的工况？

工作模式	成像	光谱	光谱（带监视像）
AO工作良好			
切除AO子系统			
M8姿态	工作&不工作		
M9姿态	1、不工作；2、反射面向下，全反；3、反射面向下，个别波段透射；4、反射面向上，全反；5、反射面向上，个别波段反射		



## 总控与切换装置：

为了应对AO子系统能否工作2种工况，需要设计比较复杂的多镜切换装置，其中M8需要2个状态切换，M9需要5个状态切换；而且需要在寸土寸金的上平台中心位置安置该装置。



## 总控与切换装置：

### 2、扫描装置；

原来设计的扫描装置：摆扫某镜

扫描装置的升级改造目标：功能

实现方案：多扫描装置共同工作，实现功能要求。



## 总控与切换装置：

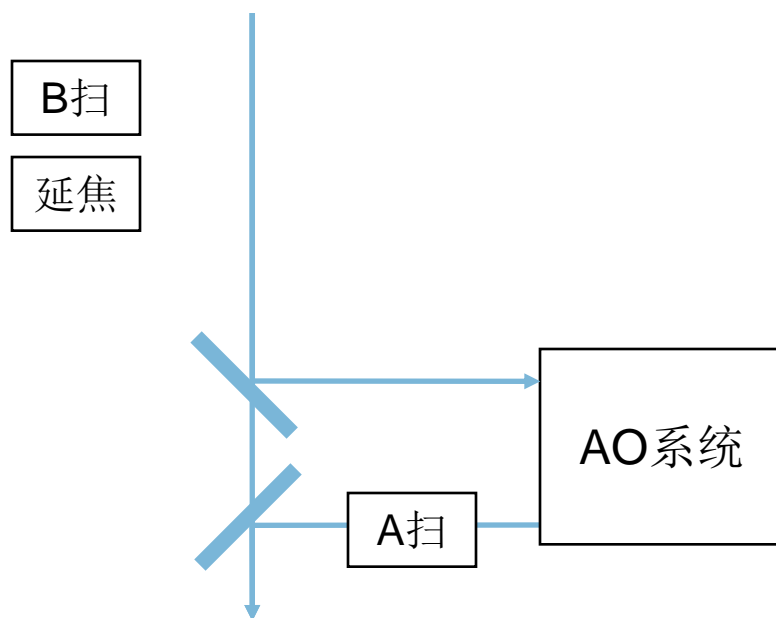
### 两维空间扫描设备研制。

受工作终端要求，如严格等光程、严格控制像倾斜等，像场消旋比较难解决，放弃了摆镜方案，需另行设计。

受总体结构对扫描机构的复杂要求，需要设计多套扫描机构。

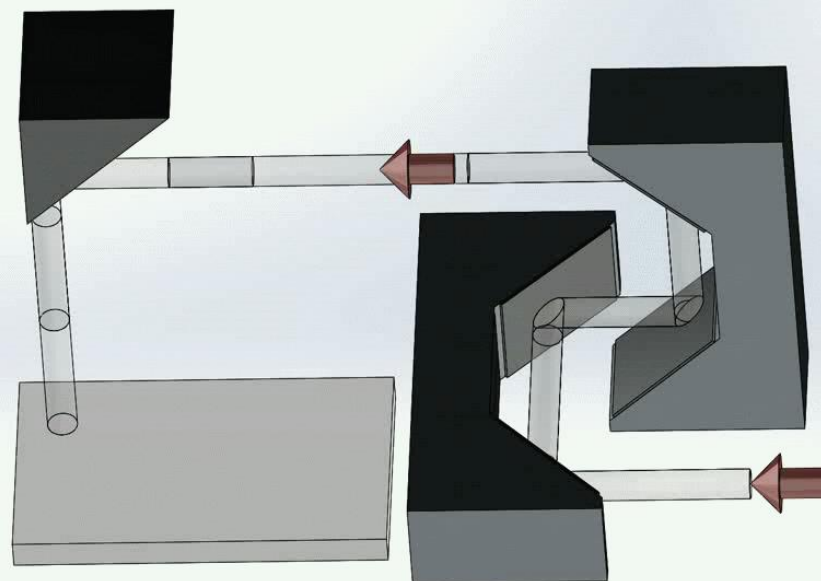
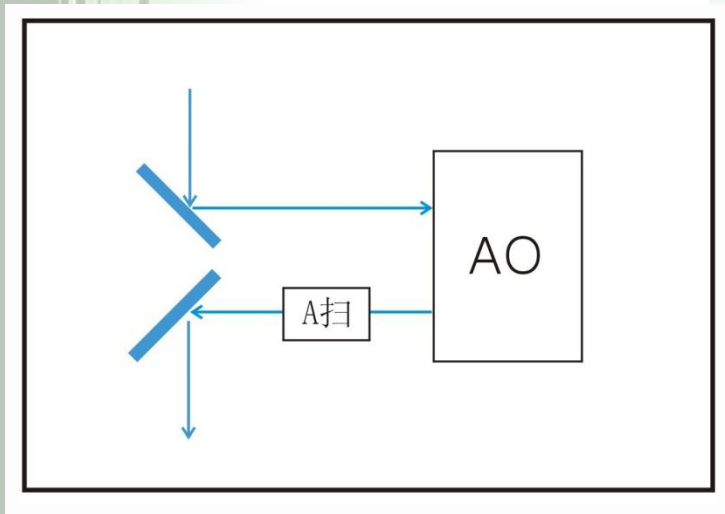
## 总控与切换装置：

为了应对AO子系统能否工作2种工况，需要研制A、B共两套扫描装置；并且，B扫描装置需要能够和延焦装置一块切入切出光路。



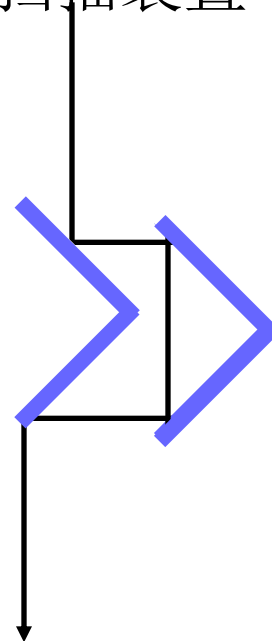
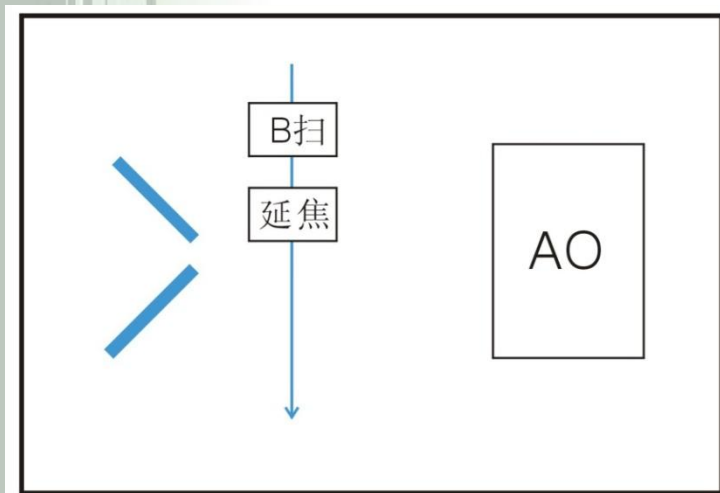
# 总控与切换装置：

## AO子系统工作时的扫描装置



## 总控与切换装置：

例：如果AO子系统无法工作，需要切出去，空间二维扫描机构需要应对什么样的工况？——切出AO子系统时的扫描装置







## 总控与切换装置：

当前NVST终端群研制工作，除总体工作外，还包括四个子课题。

- a、大色散光谱仪研制、
- b、5通道高分辨成像设备研制、
- c、两维空间扫描设备研制。
- d、磁分析装置



## 总控与切换装置：

### 太阳塔运行与维护工作、升级改造工作：

抚仙湖太阳塔望远镜是一套复杂的系统；参研的单位较多；并且大量采用新技术；设备的运行维护压力较大；为了保障观测工作的恒稳进行，我投入了比较大的精力。

此外，该望远镜的研制周期较长，随着时间的推移，部分设备技术指标与新的科研观测方法间出现了差距，现在设备局部检修与升级改造工作正在开展。如空间位置光栅编码器的升级改造项目正在稳步推进中。



**Thank You !**